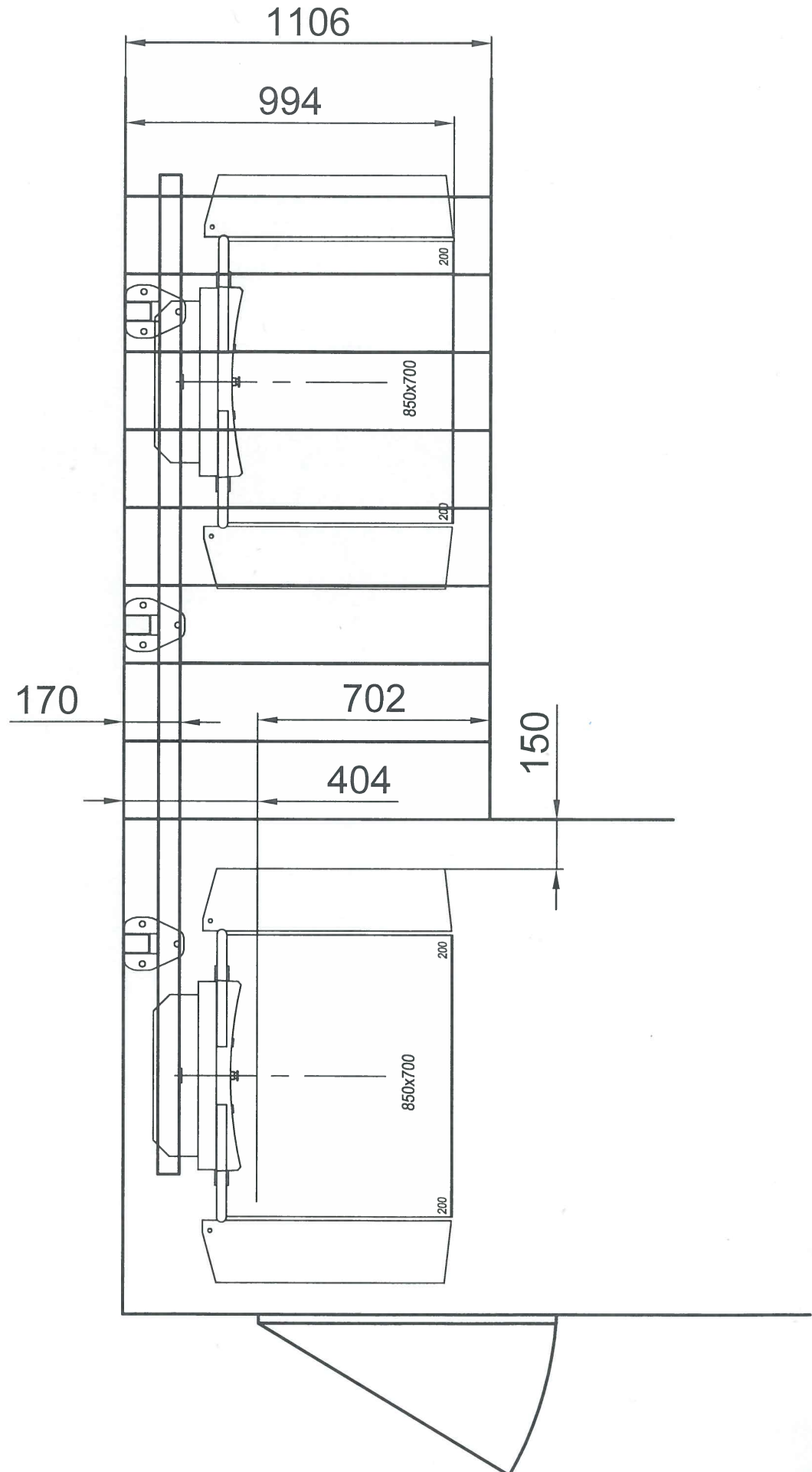


Návrh řešení: ZM 210090 - Orientační nákres

Zadavatel: Novotný Miloš

Místo instalace: Stamicova 14; 623 00 Brno

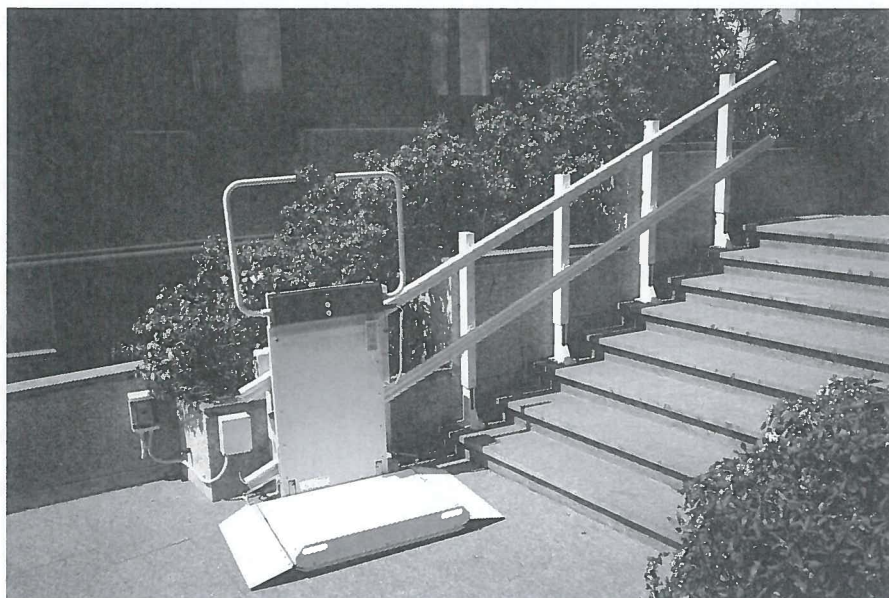
Zařízení: šikmá zvedací plošina model Logic, 850x700mm, levá, interní, kotvení na nohy



NÁVRH ŘEŠENÍ NA
ODSTRANĚNÍ BARIÉRY:

ŠIKMÁ
ZVEDACÍ
PLOŠINA
MODEL LOGIC

ZM 210090



ZADAVATEL:

Novotný Miloš
Stamicova 14
623 00 Brno

MÍSTO INSTALACE:

Novotný Miloš
Stamicova 14
623 00 Brno

ZHOTOVITEL:

VECOM zdvihací zařízení s.r.o.
Františka Křížka 1105/4 Holešovice, 170 00 Praha 7
IČO: 25599348, DIČ: CZ25599348
Bankovní spojení: KB Praha 7
Číslo účtu: 27-6408730207/0100
e-mail: vecom@vecom.cz, www.vecom.cz
Vedena u MS v Praze, oddíl C, vložka 82104
Výše základního jmění 1.000.000,- Kč

ŘEDITELSTVÍ PRAHA:

Františka Křížka 1105/4
Holešovice, 170 00 Praha 7
Tel.: 233 383 325

PROVOZOVNA BRNO:

Lipůvka 397
Lipůvka, 679 22
Tel.: 516 413 778

BEZPLATNÁ INFOLINKA: 800 100 659

e-mail; vecom@vecom.cz
www.vecom.cz

PROVOZOVNA HAVÍŘOV:

U Stromovky 1481/9
Havířov - Město, 736 01
Tel.: 596 820 270

TECHNICKÁ CHARAKTERISTIKA

ZAKÁZKA: ZM 210090
ZADAVATEL: Novotný Miloš
ZAŘÍZENÍ: Šikmá zvedací plošina model LOGIC

PŘÍVODNÍ NAPĚTÍ: 230V (50Hz)
RYCHLOST: 0,1m/s
POHON: záběrem ozubeného kola do hřebenové tyče
NOSNOST: 250kg
PROVOZNÍ NAPĚTÍ: 24V trakční, ovládací i pomocné obvody
VERZE: Levá
PROVEDENÍ: Interní
ROZMĚRY: 850x700mm

OBSAH DODÁVKY

Instalace	: zahrnuto	1,00
LOGIC plošina, 850x700mm	: zahrnuto	1,00 ks
Motorické sklápění plošiny	: zahrnuto	1,00 ks
Vodící kolejnice	: zahrnuto	3,60 m
Boční nájezd motorický	: zahrnuto	2,00 ks
Kotvení na nohy	: zahrnuto	3,60 m
Patrový dálkový ovladač	: zahrnuto	2,00 ks
BALENÍ		
Balení	: zahrnuto	1,00 ks

vecom[®]

NAŠE ŘEŠENÍ INSPIRUJÍ



ŠIKMÉ SCHODIŠŤOVÉ PLOŠINY





ŠIKMÁ SCHODIŠŤOVÁ PLOŠINA LOGIC

POPIS

Řešíte přímé schodiště, je jedno zda v interiéru nebo exteriéru, které Vám brání ve volném pohybu? Pak je schodišťová plošina LOGIC, nejen podle názvu, logickou volbou. Je moderní, s příjemným designem, působící na schodišti opravdu diskrétně. Do schodišťových stupňů, stěny nebo samonosně kotvená dvojitá vodicí kolejnice z eloxovaného hliníku je opravdu nenápadná a nepodléhá ani působení nepříznivých povětrnostních vlivů. Tělo plošiny působí subtilně, a přesto je dostatečně tuhé a pevné. Veškeré bezpečnostní prvky jsou samozřejmostí. Pouhým stiskem jednoho tlačítka plošinu otevřete nebo naopak zavřete. Stejně tak se stiskem tlačítka pojezdu automaticky zvednou nájezdy, zavřou ochranné tyče a až poté se plošina vydá požadovaným směrem. Při příjezdu do stanice se opět automaticky sklopí nájezd a otevře ochranná tyč, ale pro Vaši bezpečnost pouze ve směru výjezdu. Montáž nezabere více než jeden pracovní den – ukotvení vodicí kolejnice, osazení plošinou a připojení do elektrické sítě. Pohon je bateriový, takže se na LOGIC můžete spolehnout i v případě výpadku elektrického proudu. Velkou výhodou je rovněž možnost úpravy vodicí kolejnice na místě instalace, takže není třeba čekat týdny nebo měsíce na výrobu! LOGIC Vám tak může sloužit téměř okamžitě!

PARAMETRY

Nosnost: 250 kg

Rychlost: 6 m/min.

Příkon: 0,54 kW

Napájecí/provozní napětí: 230 V / 24 V baterie

Použití: interní i externí

Sklon schodiště: do 45°

www.vecom.cz

e-mail: vecom@vecom.cz

 Bezplatná infolinka: 800 100 659